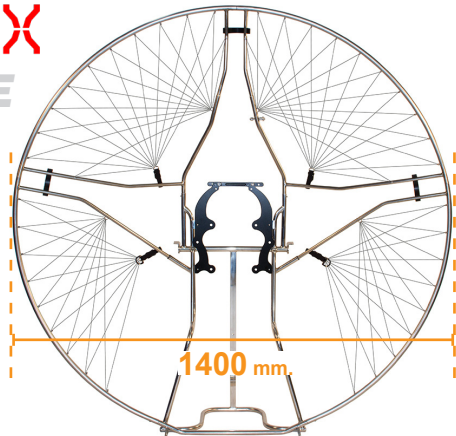



### TINOX FRAME

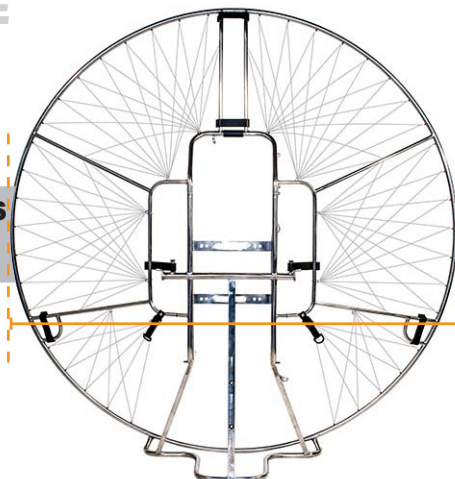


<b>THOR80</b>		<b>PVP EXPORT</b>  <b>€ SIN IVA</b>
P100	PAP TINOX TH80	4.990 €
<b>SAFARI125</b>		
P101	PAP TINOX SA	4.670 €
<b>THOR130</b>		
P102	PAP TINOX TH130	4.920 €
<b>MOSTER185PLUS</b>		
P103	PAP TINOX MP	4.970 €
<b>THOR200</b>		
P104	PAP TINOX TH200	5.220 €
<b>THOR250</b>		
P105	PAP TINOX TH250	5.700 €

### RACING FRAME

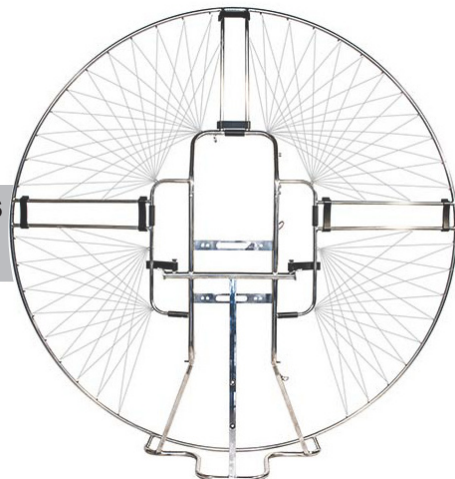
**3 PARTES**  
**PARTS**  
**PARTS**


- 1250 mm.
- 1400 mm.
- 1450 mm.
- 1500 mm.



**5 PARTES**  
**PARTS**  
**PARTS**

- 1400 mm.
- 1450 mm.
- 1500 mm.



<b>THOR80</b>		<b>PVP EXPORT</b>  <b>€ SIN IVA</b>
P153	PAP 1250 TH803	4.760 €
P154	PAP 1400 TH803	4.760 €
<b>SAFARI125</b>		
P090	PAP 1250 SA3	4.460 €
P091	PAP 1400 SA3	4.460 €
P092	PAP 1450 SA3	4.460 €
<b>THOR130</b>		
P074	PAP 1250 TH1303	4.690 €
P044	PAP 1400 TH1303	4.690 €
P076	PAP 1450 TH1303	4.690 €
<b>BLACK DEVIL 175</b>		
P085	PAP 1400 BD3	5.010 €
P086	PAP 1450 BD3	5.010 €
P087	PAP 1500 BD3	5.010 €
<b>MOSTER185PLUS</b>		
P061	PAP 1400 M3P	4.760 €
P077	PAP 1450 M3P	4.760 €
P078	PAP 1500 M3P	4.810 €
<b>THOR200</b>		
P033	PAP 1400 TH3	4.960 €
P079	PAP 1450 TH3	4.960 €
P080	PAP 1500 TH3	5.010 €
<b>THOR250</b>		
P082	PAP 1450 TH2503	5.440 €
P083	PAP 1500 TH2503	5.440 €

### OPCIONES SIN COSTE EXTRA • OPTIONS WITHOUT COST • OPTIONS SANS COÛT

<b>1</b>	OP020	DIVISION CHASIS 5 PARTES 5 PARTS FRAME DIVISON DIVISION CHÂSSIS 5 PARTIES
<b>2</b>	OP021	HELICE DE MADERA (-70 €) WOOD PROPELLER (-70 €) HELICE EN BOIS (-70 €)
<b>3</b>	OP022	MODIFICAR EL GROSOR DEL ARO. *Consultar posibilidad. CHANGE THE THICKNESS OUTER RING. *Consult Possibility MODIFIER LE DIAMÈTRE CERCLE EXTÉRIEUR. *Consulter Possibilité
<b>4</b>	OP023	DIMENSION HELICE (125 CM / 130 CM) PROPELLER SIZE (125 CM / 130 CM) DIMENSION HELICE (125 CM / 130 CM)
<b>5</b>	OP024	POSICION DEL ACELERADOR, (IZQUIERDA O DERECHA) THROTTLE POSITION, (RIGHT OR LEFT) POSITION DE L'ACCÉLÉRATEUR, (DROITE OU GAUCHE)

### OPCIONES CON COSTE EXTRA • OPTIONS WITH COST • OPTIONS AVEC COÛT

<b>7</b>	OP006	MOSQUETONES DE ACERO STAINLESS STEEL AUTOLOCK CARABINE PARAFLY MOUSQUETON PARAFLY ACIER	<b>6 €</b>
<b>8</b>	OP032	POSICION ASA DE ARRANQUE LATERAL LATERAL STARTER HANDLE POSITION POSITION POIGNÉE DÉMARREUR LATÉRAL	<b>40 €</b>
<b>9</b>	OP033	ARRANQUE ELECTRICO TH250 ELECTRIC STARTER TH250 DÉMARREUR ÉLECTRIQUE TH250	<b>289 €</b>
<b>10</b>	OP034	HELICE E-PROP E-PROP PROPELLER HELICE E-PROP	<b>20 €</b>
<b>11</b>	OP008	TABLA CARBONO SILLA (-300 grs.)*No apta para pilotaje acrobatico HARNESS CARBON BOARD (-300grs.)*Not suitable for acrobatics flights PLATEAU CARBONE POUR LA SELLETTE (-300grs.)*Ne convient pas pour les vols acrobatiques	<b>33 €</b>
<b>12</b>	OP035	BARRA DE REFUERZO CROSS BAR BARRE DE RENFORT	<b>40 €</b>
<b>13</b>	OP036	ARRANQUE ELECTRICO MOSTER185PLUS ELECTRIC STARTER MOSTER185PLUS DÉMARREUR ÉLECTRIQUE MOSTER185PLUS	<b>450 €</b>
<b>14</b>	OP037	ARRANQUE ELECTRICO SAFARI125 ELECTRIC STARTER SAFARI125 DÉMARREUR ÉLECTRIQUE SAFARI125	<b>350 €</b>

TINOX

	1	2	3	4	5	7	8	9	10	11	12	13	14
THOR80				X	X	X			X	X			
SAFARI125				X	X	X			X	X			X
THOR130				X	X	X			X	X			
MOSTER PLUS				X	X	X	X		X	X		X	
THOR200				X	X	X	X		X	X			
THOR250					X	X				X			

RACING

	1	2	3	4	5	7	8	9	10	11	12	13	14
THOR80	X		X	X	X	X			X	X			
SAFARI125	X	X	X	X	X	X			X	X			X
THOR130	X	X	X	X	X	X			X	X			
BLACK DEVIL	X		X	X	X	X			X	X			
MOSTER PLUS	X		X	X	X	X	X		X	X		X	
THOR200	X		X	X	X	X	X		X	X			
THOR250	X		X		X	X		X	X	X	X		